

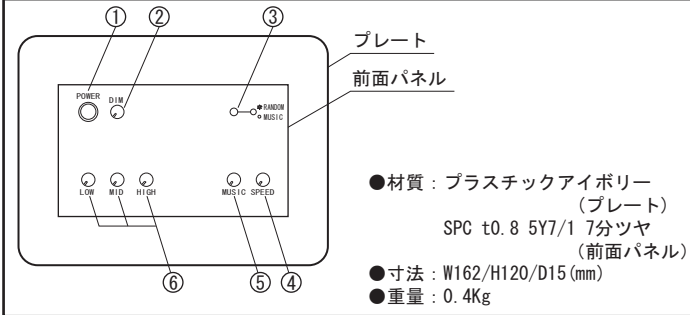
# 音楽調光器

# 取扱説明書

## 仕様

- 入力電源— DC電源：POWER BOX(別売)
- 周囲温度— 0℃～45℃
- 湿度— 10%～90% (結露なき事)
- 回路数— 5回路
- 出力回路— DCアナログ信号出力
- 音楽調光回路— 3回路 [LOW(30Hz～1KHz)、MID(1～2KHz)、HIGH(2～10KHz)]
- 点滅回路— ランダム点滅回路
- 点滅スピード— 約5秒～60秒
- 適合BOX— 3個用スイッチボックス(カバー付)に適合

## 外形図



## 各部の名称及び機能

- POWERスイッチ: 電源のON/OFFをします。(ON時LED点灯)
- DIMボリューム: 音楽入力時(RANDOM/MUSIC共通)の回路1の調光レベル(明るさ)を設定します。
- RANDOM/MUSIC切替スイッチ: 音楽入力時の演出パターンを切替えます。
  - ・RANDOM (LED点灯時)
  - ・MUSIC (LED消灯時)
- SPEEDボリューム: ③のスイッチにてRANDOM選択時に、1回路における点滅スピードを約5～60秒の間で調節します。(調節時は、MUSICボリュームを右いっぱい上げてから行って下さい。)
- MUSICボリューム: 全体の音楽の感度調節をします。
- 音調設定ボリューム: ③のスイッチにてMUSIC選択時に、各音域の感度調節を個別に行います。
  - ・LOW 低音域(30Hz～1KHz)の音質をキャッチしてON/OFF(点滅)
  - ・MID 中音域(1KHz～2KHz)の音質をキャッチしてON/OFF(点滅)
  - ・HIGH 高音域(2KHz～10KHz)の音質をキャッチしてON/OFF(点滅)

## 音楽入力時の演出内容

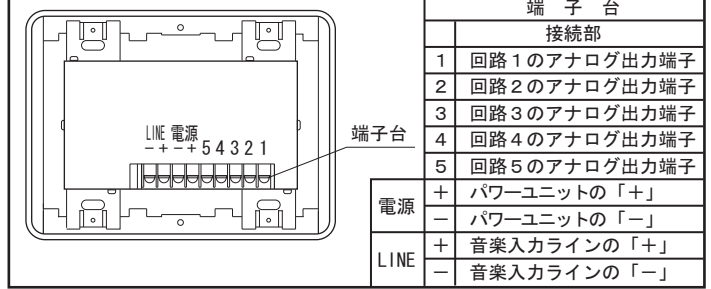
	RANDOM (LED点灯)		MUSIC (LED消灯)	
	音楽ON時	音楽OFF時	音楽ON時	音楽OFF時
1回路	調光 (DIMボリュームにて調節)	全灯	調光 (DIMボリュームにて調節)	全灯
2回路	全灯	消灯	全灯	消灯
3回路	ランダム点滅	消灯	点滅 (LOWボリュームにて調節)	消灯
4回路		消灯	点滅 (MIDボリュームにて調節)	消灯
5回路		消灯	点滅 (HIGHボリュームにて調節)	消灯

※無音が5秒以上続くと音楽OFFと認識します。

## 使用上の注意

- 濡れた手や指で操作しないで下さい。
- スイッチ等は、軽い力で動作しますので強い力で操作しないで下さい。
- お手入れは乾いた柔らかい布で行って下さい。
- 電源のON/OFFの操作は、10秒以上の間隔をあけて下さい。また、POWERスイッチを演出効果として使用しないで下さい。
- 本器とパワーユニットの間にコネクター等着脱できる部品を経由して接続する場合は、着脱時に必ずPOWERスイッチをOFFにして下さい。

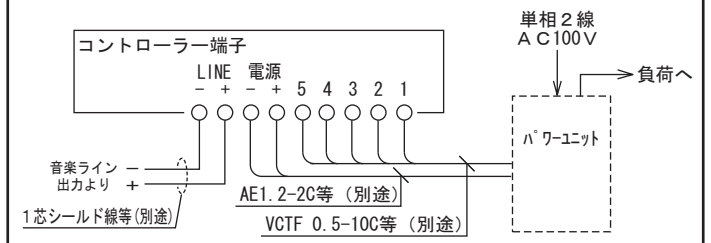
## 接続方法



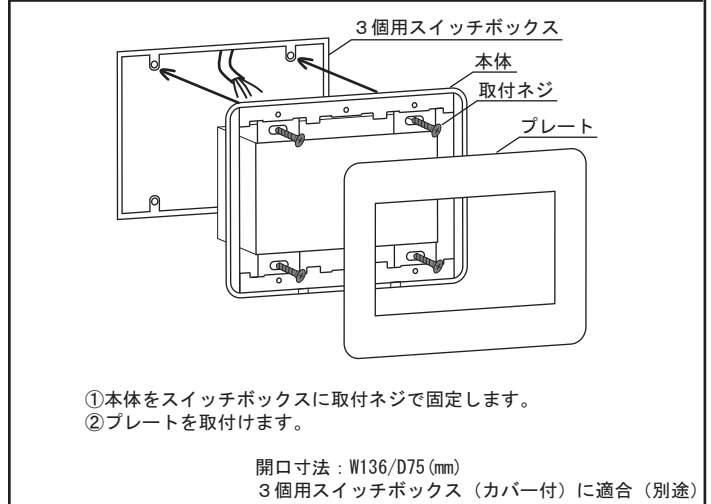
## 接続時の注意

- 音楽入力はLINE専用です。スピーカー出力を接続しないで下さい。
- 音楽入力ラインには1芯シールド線を使用して下さい。
- 切断した線材の破材が、基板や端子に触れたり残らないようにして下さい。
- 配線時は接続図を参照し線種を確認の上、各端子台に確実に取付けて下さい。
- 配線時は接続前に必ず導通チェックを行い間違えなく接続して下さい。
- 指定以外の機器を接続しないで下さい。
- 信号線は電灯線及び蛍光灯器具から15cm以上離して配線して下さい。

## 接続図



## 取付方法



## 取付時の注意

