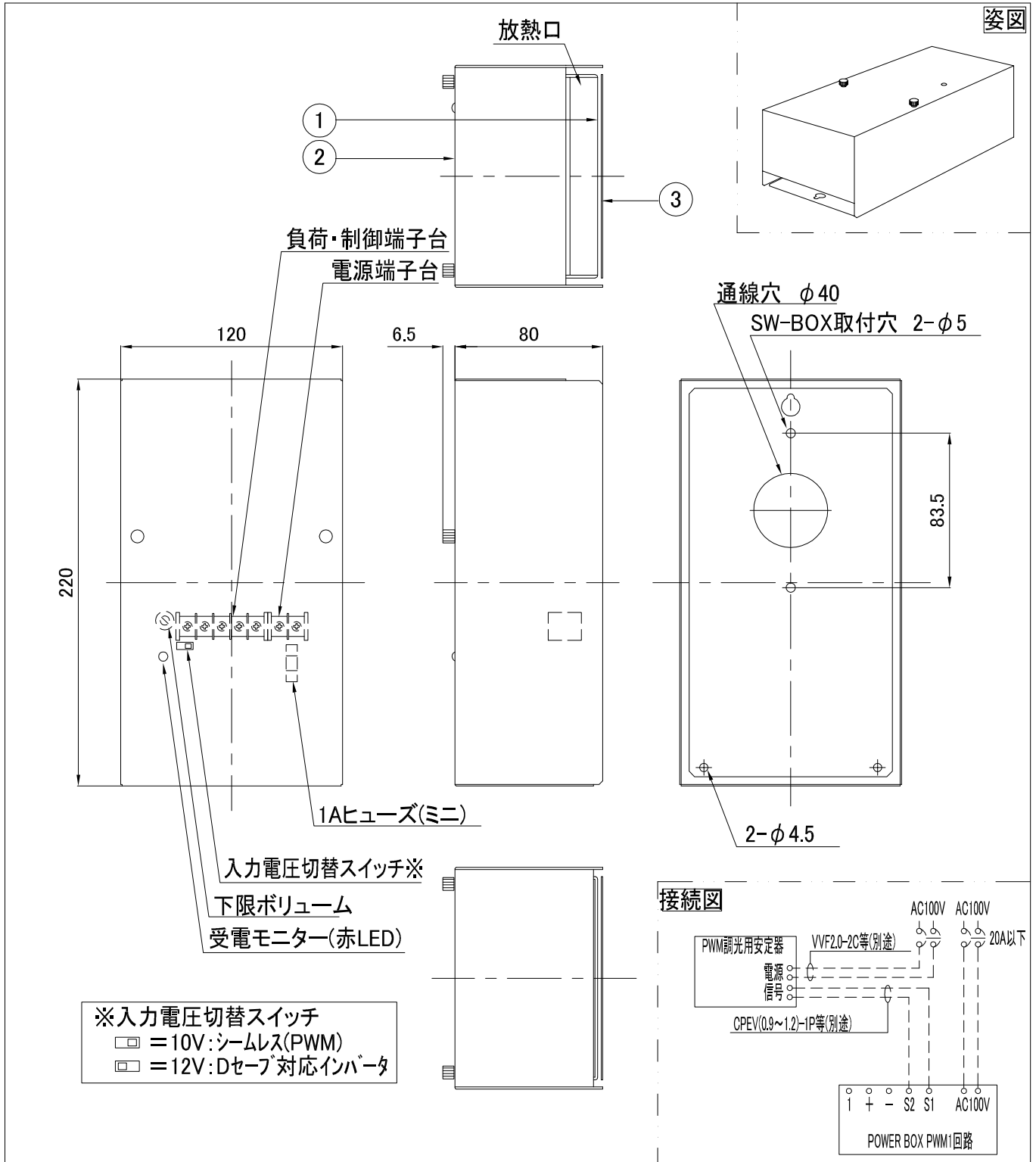


PWM1回路パワーユニット



7				機能	演出用	特記事項 入力電源 AC100V 50/60Hz共用 単相2線式 出力 PWM信号 10V/12V切替式 最大270mA(10V時) 最大接続台数 PWM調光用安定器 60台(10V)/50台(12V)
6			取付場所	屋内 壁面取付専用		
5			電源接続	端子台		
4			消費電力	W 定格電圧 V		
3	底板	鋼板t0.8	クロメート			
2	カバー	鋼板t0.8	黒半艶塗装			
1	本体	亜鉛鋼板t1.5	放熱フィン			
No.	部品名	部品名	部品名	器具重量	約 1.3 kg	

第三角法 (単位:mm)

システム電装株式会社