

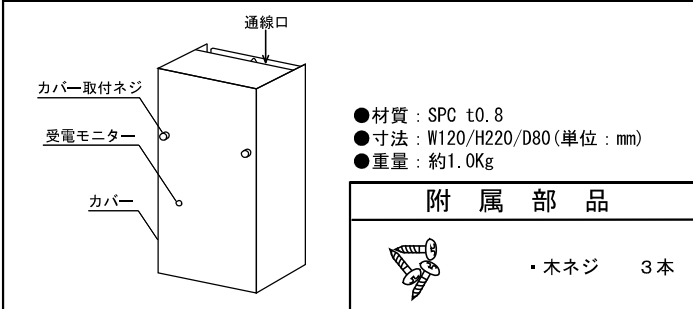
8チャンネルインターフェース

取扱説明書

仕様

- 入力電源 - コントローラー専用電源(別売)
- 周囲温度 - 0℃～45℃
- 湿度 - 10%～90% (結露なき事)
- 入力 - デジタル信号出力
- 出力 - DC0V～8V 8チャンネルアナログ出力

外形図

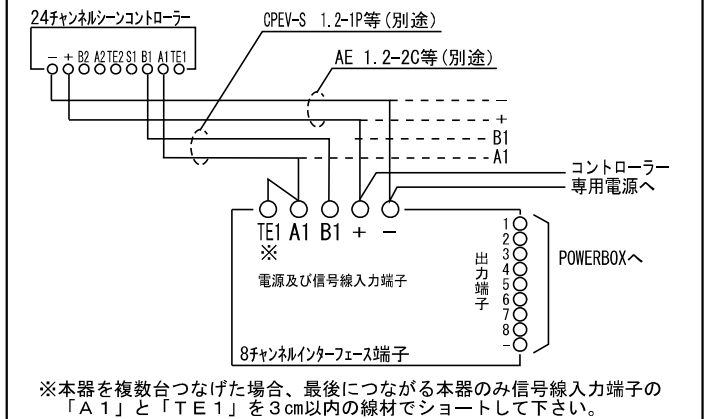


附属部品

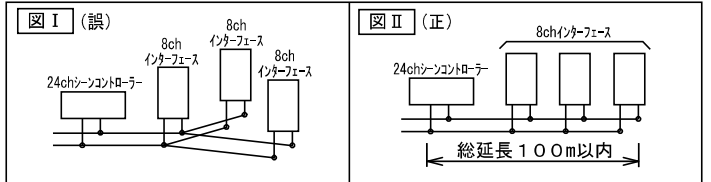


・木ネジ 3本

接続図



複数台接続時のご注意



接続方法

接続部	
電源及び信号線入力端子台	
-	専用電源の「-」
+	専用電源の「+」
B1	24chシーケンコントローラーの「B1」
A1	24chシーケンコントローラーの「A1」
TE1	終端時は「A1」とショート
出力端子台	
1	回路1(9/17)のアナログ出力端子
2	回路2(10/18)のアナログ出力端子
3	回路3(11/19)のアナログ出力端子
4	回路4(12/20)のアナログ出力端子
5	回路5(13/21)のアナログ出力端子
6	回路6(14/22)のアナログ出力端子
7	回路7(15/23)のアナログ出力端子
8	回路8(16/24)のアナログ出力端子
-	コモン

③ ディップスイッチ
工場出荷時は、1～8回路出力に設定されています。

出力回路の設定

1～8回路出力	9～16回路出力	17～24回路出力
1 OFF	1 ON	1 OFF
2 OFF	2 OFF	2 ON
3 OFF	3 OFF	3 OFF
4 OFF	4 OFF	4 OFF

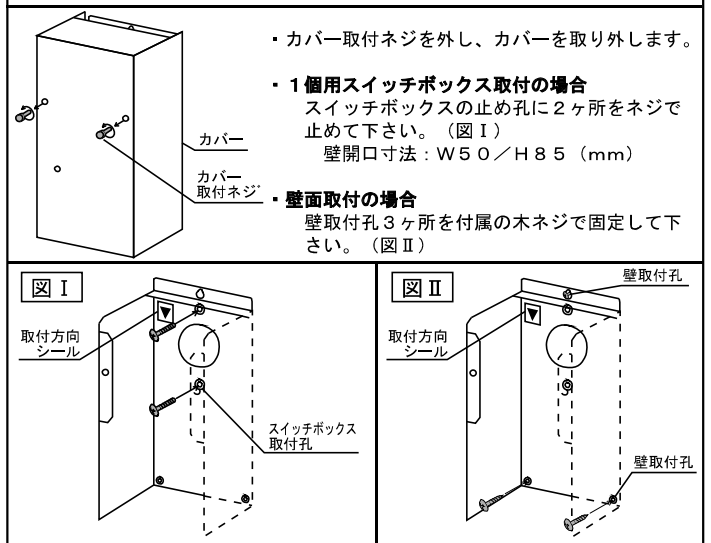
※スイッチ「3」及び「4」は常時OFFです。

●出力するチャンネル数に合わせて、設定して下さい。

接続時のご注意

- 電源は必ず専用電源を使用して下さい。
- 切断した線材の破材が、基板や端子に触れないようにして下さい。
- 本器につながるコントローラーは1台のみです。複数のコントローラーに接続しないで下さい。
- 配線時は、接続図を参照し線種を確認の上、各端子台に確実に取付けて下さい。
- 本器と24チャンネルシーケンコントローラーの配線は、総延長を100m以内で行って下さい。
- 本器を複数台使用の場合は、各電源端子台の「-」及び「+」をそれぞれ渡りをとって下さい。
- 24チャンネルシーケンコントローラー専用です。その他の機器には接続しないで下さい。
- 信号線は電灯線及び蛍光灯器具から15cm以上離して配線して下さい。
- 端子「TE1」と「A1」をショートする際は、3cm以内の線材で行って下さい。

取付方法



取付時のご注意

●本器を取付ける際には、風通しの良い場所へ取付けて下さい。

●本器は縦型です。取付方向シールに従って取付けて下さい。

また壁面に取付ける際には、上下に20mm以上のスペースを開けて下さい。

●分電盤に組み込む場合は、必ず上下に通気孔を設け空気を循環させて下さい。

●湿気・油気・塩気・硫黄分等のない屋内に設置して下さい。

●取付け場所は、交換や各種のアフターサービスの行きやすい所にして下さい。

※1) スwitchボックス取付寸法 (1個用スイッチボックス適合)
※2) 壁面取付寸法